



MINIPELLE HYDRAULIQUE

Cat® 301.8

CARACTÉRISTIQUES :

La Minipelle hydraulique 301.8 Cat® fournit une puissance et des performances maximales dans un format compact pour vous permettre de travailler dans une large gamme d'applications.

UN CONFORT SANS LIMITE

- Faites votre choix entre un toit ou une cabine hermétique et pressurisée équipée d'une climatisation, de repose-poignets réglables et d'un siège à suspension en option pour vous aider à travailler confortablement tout au long de la journée.

FACILE À UTILISER

- Les commandes sont faciles à utiliser et le moniteur LCD intuitif de nouvelle génération fournit des informations faciles à lire sur la machine.

MODE DE TRANSLATION DE DIRECTION DE BRAS

- Il est encore plus facile de se déplacer sur le chantier grâce à l'option de direction de bras Cat. Passez facilement des commandes de translation traditionnelles avec leviers et pédales aux commandes par manipulateur par simple pression sur un bouton. Des efforts moindres et une meilleure maîtrise sont à portée de main !

DES PERFORMANCES EXCEPTIONNELLES DANS UN FORMAT COMPACT

- Des performances de levage et de creusage puissantes vous permettent d'effectuer le travail plus rapidement. Le train de roulement à voie variable vous permet d'accéder et de travailler dans les espaces les plus étroits. Les caractéristiques d'excavation avec lame et de position libre permettent un nettoyage facile.

SÉCURITÉ SUR LE CHANTIER

- Votre sécurité est notre priorité. La minipelle hydraulique Cat est conçue pour assurer votre sécurité sur le chantier. Parmi les caractéristiques de sécurité que nous avons intégrées à la machine, citons des lampes de courtoisie et une ceinture de sécurité à enrouleur fluorescente.

ENTRETIEN SIMPLE POUR MOINS D'IMMOBILISATIONS

- L'entretien est rapide et facile sur la minipelle hydraulique Cat. Les points de contrôle périodique sont faciles d'accès au niveau du sol grâce aux portes latérales. La conception inclinable vers le haut unique de la cabine permet d'accéder à des zones d'entretien supplémentaires en cas de besoin.

COÛTS D'EXPLOITATION RÉDUITS

- Équipée de fonctionnalités telles que le ralenti automatique, l'arrêt automatique du moteur et un circuit hydraulique hautes performances avec une pompe à cylindrée variable, la minipelle hydraulique Cat a été conçue pour réduire vos coûts d'exploitation.

ASSISTANCE INÉGALÉE AUPRÈS DU RÉSEAU DE CONCESSIONNAIRES

- Votre concessionnaire Cat est là pour vous aider à atteindre vos objectifs commerciaux. Des solutions de fourniture d'équipements à la formation des conducteurs en fonction de vos besoins d'entretien et bien plus, votre concessionnaire Cat est prêt à vous aider.

Spécifications

Moteur

Modèle de moteur	C1.1	
Puissance nette à 2 400 tr/min		
ISO 9249, 80/1269/CEE	15,7 kW	21 hp
Puissance brute		
SAE J1995:2014	16,1 kW	21,6 hp
Alésage	77,0 mm	3,0 in
Course	81,0 mm	3,2 in
Cylindrée	1,1 l	69,0 in ³

- Est conforme aux normes sur les émissions de l'EPA Tier 4 Final pour les États-Unis et Stage V pour l'Union européenne.
- La puissance nette est testée suivant les normes ISO 9249:2007 et 80/1269/CEE.
- La puissance moteur est testée suivant la norme ISO 14396:2002.
- La puissance nette annoncée est la puissance disponible au volant lorsque le moteur fonctionne à la vitesse nominale et à la puissance nominale et qu'il est équipé du ventilateur configuré en usine, d'un circuit d'admission d'air, d'un circuit d'échappement et d'un alternateur avec une charge d'alternateur minimale.

Poids

Poids en ordre de marche minimal avec toit*	1 725 kg	3 803 lb
Poids en ordre de marche maximal avec toit**	1 905 kg	4 211 lb
Poids minimal en ordre de marche avec cabine*	1 848 kg	4 075 lb
Poids maximal en ordre de marche avec cabine**	2 029 kg	4 473 lb
UE : Poids avec toit indiqué sur la plaque CE***	1 880 kg	4 145 lb
UE : Poids avec cabine indiqué sur la plaque CE***	2 000 kg	4 409 lb

*Le poids minimal comprend des chaînes en caoutchouc, le poids d'un conducteur, un train de roulement à voie fixe et un réservoir de carburant plein.

**Le poids maximal comprend des chaînes en acier, le poids d'un conducteur, un train de roulement à voie variable et un réservoir de carburant plein.

***Le poids indiqué sur la plaque CE correspond à la configuration la plus courante dans l'UE. Comprend le conducteur de 75 kg (165 lb) et le réservoir de carburant. Ne prend pas en compte le godet.

Augmentation du poids par rapport à la configuration minimale

Bras long	8 kg	18 lb
Chaînes en acier	50 kg	110 lb
Train de roulement à voie extensible	123 kg	271 lb



Minipelle hydraulique 301.8

Système de translation

Vitesse de translation élevée	4,4 km/h	2,7 mph
Vitesse de translation lente	2,9 km/h	1,8 mph
Force de traction maximale à vitesse élevée	11,9 kN	2 675,2 lbf
Force de traction maximale à vitesse réduite	18,4 kN	4 136,5 lbf
Pression au sol – Poids minimal	26,8 kPa	3,9 psi
Pression au sol – Poids maximal	29,6 kPa	4,3 psi
Performances en côte (maximum)	30 degrés	

Contenances pour l'entretien

Circuit de refroidissement	3,9 l	1,0 US gal
Huile moteur	4,4 l	1,2 US gal
Réservoir de carburant	26,0 l	6,9 US gal
Réservoir hydraulique	18,0 l	4,8 US gal
Circuit hydraulique	26,0 l	6,9 US gal

Circuit hydraulique

Circuit hydraulique à détection de charge avec pompe à pistons à cylindrée variable		
Débit de la pompe à 2 400 tr/min	66 l/min	17,4 US gal/min
Pression en ordre de marche : équipement	245 bar	3 553,4 psi
Pression en ordre de marche : translation	245 bar	3 553,4 psi
Pression en ordre de marche : orientation	147 bar	2 132,1 psi
Circuit auxiliaire – Principal		
Débit	33 l/min	8,7 US gal/min
Pression	245 bar	3 553,4 psi
Circuit auxiliaire secondaire		
Débit	14 l/min	3,7 US gal/min
Pression	245 bar	3 553,4 psi
Force d'excavation du bras (standard)	11,3 kN	2 540,3 lbf
Force d'excavation du bras (long)	9,8 kN	2 203,1 lbf
Force d'excavation du godet	19,6 kN	4 406,3 lbf

Circuit de tourelle

Vitesse d'orientation de la machine	9,8 tr/min
-------------------------------------	------------

Lame

Largeur*	990 mm	39,0 in
Hauteur	225 mm	8,9 in

*élargi – 1 300 mm (51 in)

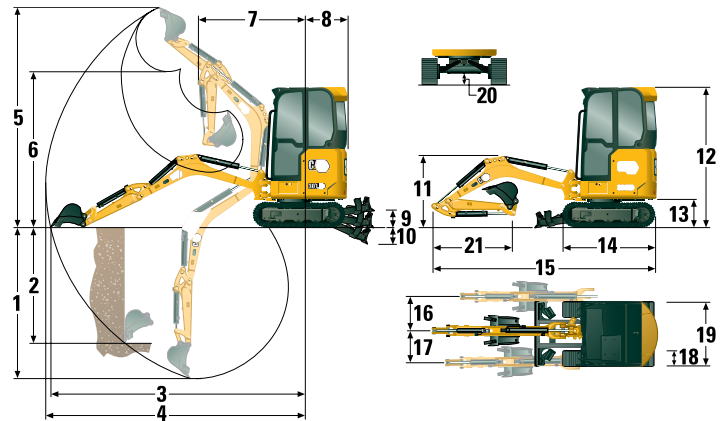
Certification : cabine et toit

Cadre de protection en cas de retournement (ROPS)	ISO 12117-2:2008
Cadre de protection en cas de basculement (TOPS)	ISO 12117:1997
Protection supérieure	ISO 10262:1998 (niveau I)

Niveaux sonores

Pression acoustique (ISO 6396:2008)	73 dB(A)
Pression acoustique extérieure moyenne (ISO 6395:2008)	93 dB(A)

• Directive européenne « 2000/14/CE »



Dimensions

	Bras standard	Bras long
1 Profondeur d'excavation	2 370 mm (93,3 in)	2 570 mm (101,2 in)
2 Paroi verticale	1 850 mm (72,8 in)	1 940 mm (76,4 in)
3 Portée maximale au niveau du sol	3 800 mm (149,6 in)	3 960 mm (155,9 in)
4 Portée maximale	3 870 mm (152,4 in)	4 030 mm (158,7 in)
5 Hauteur d'excavation maximale	3 550 mm (139,8 in)	3 620 mm (142,5 in)
6 Hauteur de vidage maximale	2 560 mm (100,8 in)	2 640 mm (103,9 in)
7 Portée de la flèche	1 420 mm (55,9 in)	1 420 mm (55,9 in)
8 Encombrement arrière	995 mm (39,2 in)	995 mm (39,2 in)
9 Hauteur maximale de la lame	270 mm (10,6 in)	270 mm (10,6 in)
10 Profondeur maximale de la lame	265 mm (10,4 in)	265 mm (10,4 in)
11 Hauteur de la flèche en position d'expédition	1 070 mm (42,1 in)	1 020 mm (40,2 in)
12 Hauteur d'expédition hors tout	2 300 mm (90,6 in)	2 300 mm (90,6 in)
13 Hauteur du roulement de tourelle	442 mm (17,4 in)	442 mm (17,4 in)
14 Longueur du train de roulement hors tout	1 590 mm (62,6 in)	1 590 mm (62,6 in)
15 Longueur d'expédition hors tout†	3 720 mm (146,5 in)	3 710 mm (146,1 in)
16 Orientation de la flèche à droite	50°	50°
17 Orientation de la flèche à gauche	65°	65°
18 Largeur de la bande de roulement/des patins	230 mm (9,1 in)	230 mm (9,1 in)
19 Largeur de voie		
Rétractée	990 mm (39,0 in)	990 mm (39,0 in)
Déployée	1 300 mm (51,18 in)	1 300 mm (51,18 in)
20 Garde au sol minimale sous le train de roulement	150 mm (5,9 in)	150 mm (5,9 in)
21 Longueur de bras	960 mm (37,8 in)	1 160 mm (45,7 in)

† La longueur d'expédition hors tout dépend de la position de la lame au cours de l'expédition.

Capacités de levage – Configuration minimale*

Hauteur du point de levage			2 m (6,6 ft)			Rayon de levage (maximum)			
			Sur l'avant		Sur le côté	Sur l'avant		Sur le côté	m (ft)
			Lame relevée	Lame abaissée		Lame relevée	Lame abaissée		
2 m (6,6 ft)	Bras standard	kg (lb)				320 (712)	377 (833)	230 (512)	3,0 (10,0)
	Bras long	kg (lb)				291 (647)	302 (667)	208 (463)	3,2 (10,8)
1,5 m (4,9 ft)	Bras standard	kg (lb)	502 (1 078)	502 (1 078)	417 (900)	284 (628)	370 (816)	203 (450)	3,2 (10,8)
	Bras long	kg (lb)	379 (820)	379 (820)	379 (820)	261 (577)	300 (660)	186 (411)	3,4 (11,7)
1 m (3,3 ft)	Bras standard	kg (lb)	568 (1 224)	718 (1 536)	393 (850)	266 (587)	379 (834)	190 (419)	3,3 (11,7)
	Bras long	kg (lb)	573 (1 234)	627 (1 342)	397 (857)	245 (542)	308 (678)	174 (384)	3,5 (11,7)
0 m (0 ft)	Bras standard	kg (lb)	533 (1 148)	811 (1 750)	362 (782)	267 (588)	389 (857)	189 (417)	3,3 (10,8)
	Bras long	kg (lb)	528 (1 138)	818 (1 762)	357 (772)	245 (539)	364 (802)	172 (379)	3,5 (11,7)

*Poids minimal avec chaînes en caoutchouc, toit, conducteur, réservoir de carburant plein, train de roulement à voie fixe, sans godet.

Capacités de levage - Configuration maximale**

Hauteur du point de levage			2 m (6,6 ft)			Rayon de levage (maximum)			
			Sur l'avant		Sur le côté	Sur l'avant		Sur le côté	m (ft)
			Lame relevée	Lame abaissée		Lame relevée	Lame abaissée		
2 m (6,6 ft)	Bras standard	kg (lb)				377 (833)	377 (833)	377 (833)	3,0 (10,0)
	Bras long	kg (lb)				302 (667)	302 (667)	302 (667)	3,2 (10,8)
1,5 m (4,9 ft)	Bras standard	kg (lb)	502 (1 078)	502 (1 078)	502 (1 078)	341 (754)	370 (816)	354 (783)	3,2 (10,8)
	Bras long	kg (lb)	379 (820)	379 (820)	379 (820)	300 (660)	300 (660)	300 (660)	3,4 (11,7)
1 m (3,3 ft)	Bras standard	kg (lb)	675 (1 456)	718 (1 536)	696 (1 501)	321 (708)	379 (834)	333 (736)	3,3 (11,7)
	Bras long	kg (lb)	627 (1 342)	627 (1 342)	627 (1 342)	297 (655)	308 (678)	308 (678)	3,5 (11,7)
0 m (0 ft)	Bras standard	kg (lb)	640 (1 379)	811 (1 750)	662 (1 426)	323 (711)	389 (857)	335 (739)	3,3 (10,8)
	Bras long	kg (lb)	636 (1 370)	818 (1 762)	657 (1 416)	297 (655)	364 (802)	309 (682)	3,5 (11,7)

**Poids maximal avec chaînes en acier, toit, conducteur, réservoir de carburant plein, train de roulement à voie extensible, sans godet.

Minipelle hydraulique 301.8

Équipement standard et options

L'équipement standard et les options peuvent varier. Pour de plus amples informations, veuillez consulter votre concessionnaire Cat.

	Standard	En option		Standard	En option
MOTEUR			POSTE DE CONDUITE (suite)		
Moteur C1.1 Cat (conforme à la norme américaine EPA Tier 4 Final/norme européenne Stage V)	✓		Radio – Bluetooth®, Auxiliaire, Microphone, USB (chargement uniquement) (cabine uniquement)		✓
Ralenti automatique du moteur	✓		Moniteur LCD couleur de nouvelle génération (IP66)	✓	
Arrêt automatique du moteur	✓		– Indicateurs de température du liquide de refroidissement et de niveau de carburant	✓	
Translation automatique à deux vitesses	✓		– Entretien et surveillance de la machine	✓	
Séparateur d'eau/carburant	✓		– Performances et réglages de la machine	✓	
Puissance à la demande (non disponible dans toutes les régions)	✓		– Code de sécurité numérique	✓	
Pompe à pistons à cylindrée variable	✓		– Plusieurs langues	✓	
Circuit hydraulique à répartition de débit/détection de charge	✓		– Compteur d'entretien avec contacteur d'activation	✓	
CIRCUIT HYDRAULIQUE			TRAIN DE ROULEMENT		
Pompe électronique intelligente	✓		Train de roulement à voie extensible	✓	
Accumulateur	✓		Courroie en caoutchouc (largeur 250 mm/10 in)	✓	
Frein de tourelle automatique	✓		Chaîne en acier (largeur 250 mm/10 in)		✓
Canalisations hydrauliques auxiliaires	✓		Lame de refoulement	✓	
Débit auxiliaire uni/bidirectionnel	✓		Flottement de la lame de refoulement	✓	
Débit auxiliaire continu	✓		Tendeurs de chaînes hydrauliques	✓	
Raccords à débranchement rapide des canalisations auxiliaires	✓		Arrimages sur châssis porteur	✓	
POSTE DE CONDUITE			FLÈCHE, BRAS ET TRINGLERIES		
Toit basculant ou cabine basculante	✓		Flèche monobloc (1 850 mm/73 in)	✓	
Cabine avec climatisation		✓	Bras standard (960 mm/37,8 in)	✓	
Cabine avec chauffage		✓	Bras long (1 160 mm/45,7 in)		✓
Protection supérieure ISO 10262:1998 Niveau I	✓		Utilisable en fonction pelle butte	✓	
ROPS – ISO 12117-2:2008	✓		À claveter	✓	
TOPS – ISO 12117:1997	✓		Attache à double accouplement manuel		✓
Machine de levage à 2 points	✓		Prééquipement pour pince (non disponible dans toutes les régions)	✓	
Mode de direction de bras	✓		(Élillon de levage certifié (en option dans certaines régions)	✓	
Régulateur de vitesse de translation	✓		Équipements, notamment attaches, pinces, godets, tarières et marteaux		✓
Dispositif de changement de grille de commande (en option dans certaines régions)	✓	✓	2e canalisation hydraulique auxiliaire		✓
Repose-poignets réglables	✓		Clapet antiretour d'abaissement de flèche		✓
Tapis de sol lavable	✓		Clapet antiretour d'abaissement de bras		✓
Manettes et pédales de translation	✓		Canalisations à attache rapide hydraulique (non disponibles dans toutes les régions)		✓
Pas de manettes et pédales de translation		✓	ÉQUIPEMENTS ÉLECTRIQUES		
Sécurité de la machine	✓		Batterie 12 V	✓	
Clé standard avec code d'accès	✓		Logiciel (machine et moniteur)	✓	
Bouton-poussoir avec porte-clés/Code d'accès		✓	Batterie sans entretien	✓	
Siège sans suspension en vinyle	✓		Coupe-batterie		✓
Siège tissu à suspension (cabine uniquement)	✓		Klaxon d'avertissement/de signalisation	✓	
Siège vinyle à suspension (toit uniquement)		✓	Prise d'alimentation 12 V	✓	
Verrouillage hydraulique – toutes les commandes	✓		Product Link PL243 (réglementations applicables)		✓
Ceinture de sécurité à enrouleur haute visibilité (75 mm/3 in)	✓		Product Link PLE643 (réglementations applicables)		✓
Crochet à vêtements	✓		Avertisseur de translation (de série dans certaines régions)		✓
Porte-gobelet	✓		BLINDAGES		
Vide-poche	✓		Protection, toit		✓
Toit plein-ciel	✓		Protection, treillis		✓
Bossages pour l'avant	✓		AUTRES		
Klaxon d'avertissement/de signalisation	✓		Compatibilité huile bio		✓
Éclairage intérieur (cabine uniquement)	✓		Vidange écologique		✓
Projecteur monté sur flèche, halogène	✓		Réchauffeur de chemise d'eau		✓
Feux avant à diode		✓			
Feux avant et arrière à diode		✓			
Projecteur monté sur flèche à diode		✓			
Compartiment pour téléphone portable	✓				
Rétroviseurs gauche et droit		✓			

Pour plus d'informations sur les produits Cat, les services proposés par les concessionnaires et les solutions par secteur d'activité, visiter le site www.cat.com

© 2020 Caterpillar
Tous droits réservés

Documents et spécifications susceptibles de modifications sans préavis. Les machines représentées sur les photos peuvent comporter des équipements supplémentaires. Pour connaître les options disponibles, veuillez vous adresser à votre concessionnaire Cat.

CAT, CATERPILLAR, LET'S DO THE WORK, leurs logos respectifs, la couleur « Caterpillar Corporate Yellow », les habillages commerciaux « Power Edge » et « Modern Hex » Cat, ainsi que l'identité visuelle de l'entreprise et des produits qui figurent dans le présent document, sont des marques déposées de Caterpillar qui ne peuvent pas être utilisées sans autorisation.

AFHQ8148-03 (08-2020)
Traduction (10-2020)
Remplace AFHQ7811-02
Numéro de version : 05A
(North America, EU, ANZ)

