



## CHARGEUSE SUR PNEUS COMPACTE

# 906M Cat®

### CARACTÉRISTIQUES :

**Le modèle 906M Cat® offre des performances élevées et une polyvalence remarquable. La cabine spacieuse, qui abrite une commande par manipulateur, vous permet de travailler confortablement tout au long de la journée et d'être ainsi plus productif. De par sa conception, la chargeuse est robuste, solide et très maniable.**

- **Hautes performances** : grâce à ses charges d'équilibre au braquage maximal et à sa force d'arrachage élevées, la série M constitue une solution puissante conçue pour répondre à tous les besoins de nos clients.
- **Simplicité d'utilisation** : le circuit électrohydraulique de pointe demande moins d'efforts, assure des commandes précises pour des temps de cycle rapides. Le manipulateur tout-en-un permet de rester concentré sur le travail. Un simple appui sur un bouton suffit pour ajuster la réactivité de la machine à l'application.
- **Timonerie en Z pour chargeuse optimisée Cat** : La timonerie en Z pour chargeuse optimisée Cat associe l'efficacité d'excavation d'une timonerie en Z traditionnelle aux capacités des porte-outils pour des performances et une polyvalence exceptionnelles. Ses forces de levage parallèle et de cavage élevées sur toute sa plage de fonctionnement vous permettent de manipuler des charges en toute sécurité et confiance, tout en privilégiant un contrôle précis.
- **Groupe motopropulseur** : des essieux extra-robustes et un blocage de différentiel 100 % sont montés de série sur les machines à vitesse standard de 20 km/h (12 mph) et sur celles dotées de l'option haute vitesse de 35 km/h (22 mph). La commande antitangage est également disponible en option, pour un confort accru et une meilleure rétention de la charge lors des déplacements sur de longues distances.
- **Polyvalence** : que ce soit au moyen d'une attache de type horizontal (HPL-ISO or HPL-A) ou de type chargeur compact rigide (SSL), avec circuit hydraulique à débit standard ou à débit élevé (en option), les chargeuses sur pneus compactes Cat peuvent prendre en charge une large gamme d'outils de travail, notamment les outils hydromécaniques.
- **Facilité d'entretien** : la conception de la série M permet un entretien rapide et facile. Le capot moteur relevable et les portes de visite latérales permettent un accès aux principaux composants en toute sécurité au niveau du sol. Les orifices de remplissage d'huile S-O-S<sup>SM</sup> et les points de contrôle de la pression facilitent l'entretien préventif.
- **Cabine** : la nouvelle cabine haute visibilité offre un confort accru grâce à son siège Deluxe, ses commandes intuitives et ses réglages. Le panneau de commande tactile disponible en option contient de nouvelles fonctions et de nouveaux réglages électroniques comme la modulation des équipements, l'agressivité Hystat, la commande antitangage, le retour en position d'excavation, le désengagement de levage, la commande de régime moteur et la commande d'effort à la jante. Le système de sécurité machine intégré disponible en option empêche le vol de matériel.

## Spécifications

### Moteur

Modèle de moteur	C3.3B DIT Cat®*	
Puissance brute maximale		
ISO 14396	54,6 kW	(73,2 hp)
ISO 14396 (unités métriques)	74,2 hp	
Puissance nominale nette à 2 400 tr/min		
SAE J1349	53,6 kW	(71,9 hp)
ISO 9249	53,6 kW	(72,9 hp)

\*Le moteur C3.3B DIT Cat est conforme aux normes européennes Stage V/U.S sur les émissions. EPA Tier 4 Final sur les émissions.

### Poids

Poids en ordre de marche	5 600 kg	12 346 lb
--------------------------	----------	-----------

Nota : Machine avec un réservoir de carburant plein, une cabine ROPS/FOPS, un conducteur de 80 kg (176 lb), une attache de type chargeur compact rigide (SSL) et un godet normal (GP).

### Godets

Capacités des godets		
Attache ISO	0,75-1,5 m <sup>3</sup>	
Attache de type SSL	1,0-2,0 yd <sup>3</sup>	

### Vitesses de translation

Vitesse 1	10 km/h	6,2 mph
Vitesse 2	20 km/h	12,4 mph
Vitesse élevée	35 km/h	21,7 mph

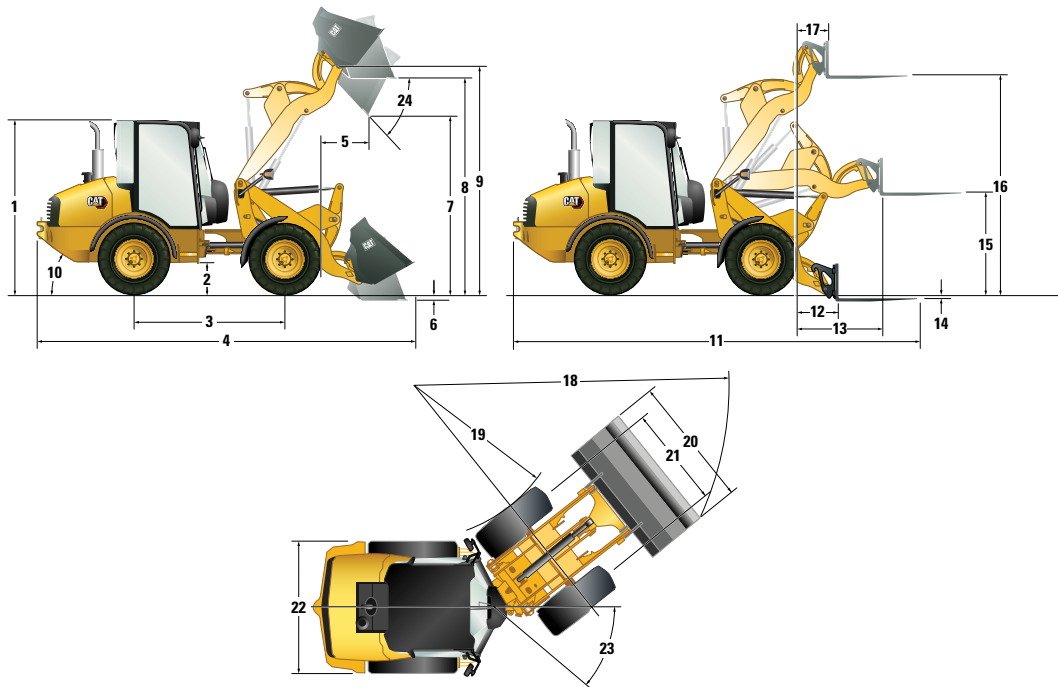
### Circuit hydraulique

Clapet de décharge principal – 3e débit auxiliaire	235 bar	3 400 psi
Standard	76 l/min	20 US gal/min
Haut débit	120 l/min	31 US gal/min
Temps de cycle hydraulique		
Levage	5,2 secondes	
Abaissement	3,2 secondes	
Vidage	1,3 seconde	
Redressement	2,1 secondes	

### Contenances pour l'entretien

Circuit de refroidissement	17 l	4,5 US gal
Réservoir de carburant	52 l	13,7 US gal
Circuit hydraulique	70 l	18,5 US gal
Huile moteur	11,2 l	3,0 US gal

# Chargeuse sur pneus compacte 906M



## Dimensions

(toutes les dimensions sont approximatives. Les dimensions indiquées sont celles d'une machine équipée d'un godet normal GP et de pneus 405/70 SPT9 standard.)

	Avec attache ISO		Avec attache SSL	
1 Hauteur de la cabine	2 465 mm	8 ft 1 in	2 465 mm	8 ft 1 in
2 Garde au sol	300 mm	11,8 in	300 mm	11,8 in
3 Empattement	2 170 mm	7 ft 1 in	2 170 mm	7 ft 1 in
4 Longueur hors tout avec godet	5 649 mm	17 ft 11 in	5 585 mm	18 ft 4 in
5 Portée à la hauteur de vidage maximale	725 mm	2 ft 4 in	810 mm	2 ft 8 in
6 Profondeur d'excavation	95 mm	3,7 in	90 mm	3,5 in
7 Hauteur de vidage maximale	2 478 mm	8 ft 1 in	2 395 mm	7 ft 10 in
8 Hauteur de chargement	3 027 mm	9 ft 11 in	3 035 mm	9 ft 11 in
9 Charnière à hauteur maximale	3 227 mm	10 ft 7 in	3 230 mm	10 ft 7 in
10 Angle de fuite (degrés)	33°		33°	
11 Longueur hors tout avec fourches	5 915 mm	19 ft 4 in	5 945 mm	19 ft 6 in
12 Portée au niveau du sol	720 mm	2 ft 4 in	750 mm	2 ft 6 in
13 Portée maximale	1 215 mm	3 ft 11 in	1 265 mm	4 ft 2 in
14 Profondeur de la fourche en dessous du sol (au-dessus du sol)	25 mm	1,0 in	(45 mm)	(1,8 in)
15 Hauteur de la fourche à la portée maximale	1 425 mm	4 ft 8 in	1 490 mm	4 ft 11 in
16 Hauteur maximale de la fourche	3 090 mm	10 ft 1 in	3 160 mm	10 ft 4 in
17 Portée de la fourche à la hauteur maximale	445 mm	1 ft 5 in	505 mm	1 ft 8 in
18 Rayon de braquage godet inclus	4 420 mm	14 ft 6 in	4 445 mm	14 ft 7 in
19 Rayon de braquage au niveau du pneu intérieur	2 240 mm	7 ft 4 in	2 240 mm	7 ft 4 in
20 Largeur, godet inclus	1 890 mm	6 ft 2 in	1 880 mm	6 ft 2 in
21 Voie	1 420 mm	4 ft 8 in	1 420 mm	4 ft 8 in
22 Largeur de la machine	1 840 mm	6 ft	1 840 mm	6 ft
23 Angle d'articulation (degrés)	39°		39°	
24 Angle de vidage à la hauteur maximale (degrés)	45°		45°	

# Chargeuse sur pneus compacte 906M

## Caractéristiques de fonctionnement

Machine avec un réservoir de carburant plein, une cabine ROPS/FOPS, un conducteur de 80 kg (176 lb), une attache de type chargeur compact rigide (SSL) ou ISO et un godet normal GP.

Type d'attache	ISO		SSL	
	405/70 R18		405/70 R18	
Dimensions des pneus				
Poids en ordre de marche	5 545 kg	12 221 lb	5 600 kg	12 346 lb
Capacité nominale du godet	0,9 m <sup>3</sup>	1,2 yd <sup>3</sup>	0,9 m <sup>3</sup>	1,18 yd <sup>3</sup>
Force d'arrachage, godet	52 kN	11 689 lb	42 kN	9 442 lb
Charge utile nominale au braquage maxi, godet	1 808 kg	3 986 lb	1 703 kg	3 754 lb
Charge limite d'équilibre en ligne droite, godet	4 435 kg	9 778 lb	4 180 kg	9 215 lb
Charge limite d'équilibre statique au braquage maxi, godet	3 615 kg	9 970 lb	3 405 kg	7 507 lb
Redressement, position de transport	52°		52°	
Charge utile nominale au braquage maximal, fourches (EN 474-3:2006, terrain ferme et plat, rapport de stabilité 1,25 et centre de charge 500 mm [20 in])	2 200 kg	4 848 lb	2 065 kg	4 553 lb

## Caractéristiques de la cabine

Caractéristiques de série de la cabine	Cabine Comfort	Cabine Deluxe	Toit
Porte-gobelet	•	•	•
Deux portes d'accès	•	•	
Colonne de direction fixe			•
Colonne de direction réglable	•	•	
Siège à suspension avec revêtement vinyle			•
Siège à suspension avec revêtement en tissu, accoudoir	•		
Siège avec revêtement en tissu, suspension électropneumatique, accoudoir/ appui-tête, soutien lombaire et dossier chauffant		•	
Vitre gauche : coulissante	•	•	
Vitre droite : coulissante		•	
Vitre arrière chauffante	•	•	
Crochet à vêtements	•	•	•
Éclairage de cabine	•	•	
Pare-soleil	•	•	•
Kit de prééquipement radio (câblage, haut-parleur, antenne et grilles)		•	
Rétroviseurs extérieurs rabattables	•	•	•
Coffre de rangement verrouillable	•	•	•
Rétroviseur interne réglable	•	•	•
Chauffage	•	•	
<b>Options de cabine</b>			
Climatisation	•	•	
Radio/CD/MP3/WMA/AUX Cat	•	•	
Pare-soleil arrière	•	•	
Système de sécurité machine	•	•	
Kit de prééquipement radio (câblage, haut-parleur, antenne et grilles)	•		

## Masse volumique maximale du matériau

Selon ISO 7546:1983, avec la charge utile nominale au braquage maximal.

Type de godet	Normal GP		Tous-travaux		Matériaux légers	
Capacité nominale	0,9 m <sup>3</sup>	1,2 yd <sup>3</sup>	0,75 m <sup>3</sup>	1,0 yd <sup>3</sup>	1,2 m <sup>3</sup>	1,6 yd <sup>3</sup>
Hauteur de vidage	2 395 mm	94 in	2 470 mm	97 in	2 285 mm	90 in
Masse volumique maximale du matériau	1 755 kg/m <sup>3</sup>	2 958 lb/yd <sup>3</sup>	2 131 kg/m <sup>3</sup>	3 592 lb/yd <sup>3</sup>	1 208 kg/m <sup>3</sup>	2 036 lb/yd <sup>3</sup>
Largeur du godet	1 880 mm	74 in	1 880 mm	74 in	2 080 mm	82 in

# Chargeuse sur pneus compacte 906M

## ÉQUIPEMENTS DE SÉRIE

### TRANSMISSION/CIRCUIT HYDRAULIQUE

- Blocage du différentiel à 100 % sur les deux essieux, sélectionnable en déplacement
- Oscillation du châssis à 18°, articulation à 78°
- Transmission, 20 km/h (12,4 mph) avec essieux extra-robustes
- Fonction d'approche lente
- Transmission hydrostatique
- Attache rapide pour outil de travail
- Circuit hydraulique auxiliaire proportionnel
- Fonction de position libre du bras de chargeuse
- Raccord rapide hydraulique à connexion sous pression
- Chargeuse à timonerie en Z et levage parallèle
- Ventilateur de refroidissement à vitesse variable

### MOTEUR

- Moteur C3.3B DIT EU Cat conforme aux normes Stage V/U.S EPA Tier 4 Final
- Filtre à air à deux étages avec indicateur visuel
- Liquide de refroidissement longue durée Cat
- Compartiments moteur verrouillables
- Filtre à carburant/séparateur d'eau à desserrage rapide
- Robinet de vidange d'huile moteur (écologique)
- Reniflard à circuit fermé
- Mode Éco

## ÉQUIPEMENTS EN OPTION

### TRANSMISSION

- Commande de vitesse réglable (commande d'approche lente)
- Contrôle de l'effort à la jante
- Verrouillage de l'accélérateur électronique
- Paramètres de réponse de la commande Hystat réglables
- Commande antitangage
- Version haute vitesse, 35 km/h (21,7 mph) avec direction auxiliaire

### CHARGEUSE

- Circuit hydraulique auxiliaire à haut débit avec collecteur à débranchement rapide pour détente de pression
- Clapets antiretour de charge
- Positionneur d'outil de travail pour retour en position d'excavation
- Modulation des équipements réglable

### MOTEUR

- Réchauffeur de bloc-moteur 120 V
- Préfiltre pour filtre à air du moteur

### ÉQUIPEMENTS ÉLECTRIQUES

- Panneau de fusibles monté sur cabine
- Coupe-batterie
- Batterie extra-robuste, 12 V
- Aide au démarrage à froid
- Alternateur 90 A
- Connecteur pour diagnostic électronique (Electronic Technician™)
- Alarme de recul

### GÉNÉRALITÉS

- Apprêt E-coat
- Points de contrôle de la pression
- Axe et attelage de remorquage
- Orifices de prélèvement périodique d'échantillons d'huile (S-O-S)

### POSTE DE CONDUITE

- Porte-gobelet
- Pare-soleil
- Toit/cabine certifié(e) ROPS et FOPS
- Repose-poignet réglable
- Ceinture de sécurité à enrouleur

### ÉQUIPEMENTS ÉLECTRIQUES

- Système de sécurité machine (MSS, Machine Security System)
- Gyrophare aimanté
- Faisceau de câblage pour outil de travail
- Projecteurs, deux à l'avant et deux à l'arrière

### GÉNÉRALITÉS

- Peinture personnalisée
- Protections de projecteurs arrière
- Options de pneus incluant des pneus à usage intensif

### LIQUIDES

- Liquide de refroidissement longue durée (-50 °C/-58 °F) Cat

### POSTE DE CONDUITE

- Climatisation
- Radio/CD/MP3/WMA/AUX Cat
- La cabine Deluxe comprend : siège à suspension avec revêtement en tissu, vitre arrière chauffante, vitre gauche coulissante, crochet à vêtements, pare-soleil, prééquipement radio et coffre de rangement verrouillable

- Prises d'alimentation auxiliaires
- Crochet à vêtements
- Bloc d'affichage numérique embarqué
- Insonorisation
- Manipulateur multifonction avec commande de sens de marche
- Deux rétroviseurs extérieurs rabattables
- Témoins d'avertissement pour les principaux circuits
- Plancher de cabine facile à nettoyer
- Coffre de rangement verrouillable
- Rétroviseur interne réglable
- Poste de conduite sur silentbloks
- Compteur d'entretien numérique
- Indicateurs : température du carburant/de l'huile hydraulique, température du liquide de refroidissement, compteur de vitesse
- Avertissements : principal, frein de stationnement, pression d'huile hydraulique, pression de l'huile moteur, température du liquide de refroidissement, circuit électrique, dérivation du filtre à huile hydraulique
- Pédales de frein/d'accélérateur suspendues
- Siège à suspension

- La cabine Deluxe comprend : les options de la cabine Comfort, plus le siège à suspension pneumatique chauffant avec revêtement en tissu et soutien lombaire, ainsi que la vitre droite coulissante
- Prééquipement pour radio comprenant des haut-parleurs (cabine fermée)
- Deux portes (cabine fermée)
- Vitre arrière chauffante (cabine fermée)
- Éclairage de cabine (cabine fermée)
- Cabine pressurisée (cabine fermée)
- Chauffage avec volets d'aération aux fenêtres, latéraux et aux pieds (cabine fermée)
- Essuie-glaces/lave-glaces avant et arrière (cabine fermée)
- Pare-soleil arrière

### OUTILS DE TRAVAIL

- Pour tous les outils de travail et les options de débit standard ou haut (consultez votre concessionnaire Cat).

Pour plus d'informations sur les produits Cat, les services proposés par les concessionnaires et les solutions par secteur d'activité, visiter le site [www.cat.com](http://www.cat.com)

© 2021 Caterpillar  
Tous droits réservés

Documents et spécifications susceptibles de modifications sans préavis. Les machines représentées sur les photos peuvent comporter des équipements supplémentaires. Pour connaître les options disponibles, veuillez vous adresser à votre concessionnaire Cat.

CAT, CATERPILLAR, LET'S DO THE WORK, leurs logos respectifs, la couleur « Caterpillar Corporate Yellow », les habillages commerciaux « Power Edge » et « Modern Hex » Cat, ainsi que l'identité visuelle de l'entreprise et des produits qui figurent dans le présent document, sont des marques déposées de Caterpillar qui ne peuvent pas être utilisées sans autorisation.

AFHQ7413-01 (06-2021)  
Remplace AFHQ7413  
(ANZP, EU, N Am)

